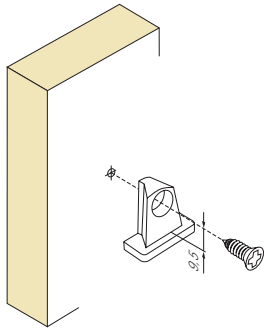


Schapdrager Fixograss 9000

Schapdragers Type Fixograss 9000

Typ 9000/TZ/4,0 om om te schroeven met verzonken spaanplaatschroeven

Plankendrager van zink, bevestiging met verzonken spaanplaatschroeven (Lengte 13 mm, Ø 3,5 mm)



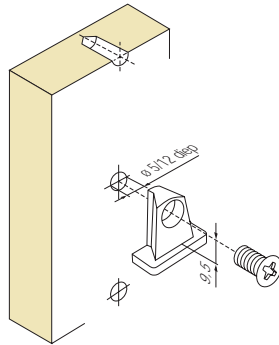
De schapdrager Fixograss 9000 heeft dankzij het gepatenteerde conische trapezevlak 2 functies:

- a) Meubelverbinding
- b) Plankendrager

Het grote metalen vlakje dient voor de optimale ondersteuning van de plank. Verder zorgt de verbinding voor een compacte sluiting tussen meubelwand en plank ook onder zware belasting.

Typ 9000/TZ/6,2 voor euroschroeven

Plankendrager van zink, Bevestiging met Euro-schroef (Lengte 13 mm, Ø 6,2 mm)



De zijdelingse belastbaarheid van de schap dragers voorkomt het mogelijke „knikken” van de meubelwand. De plank wordt in de belastingsrichting op het conische vlak gehangen.

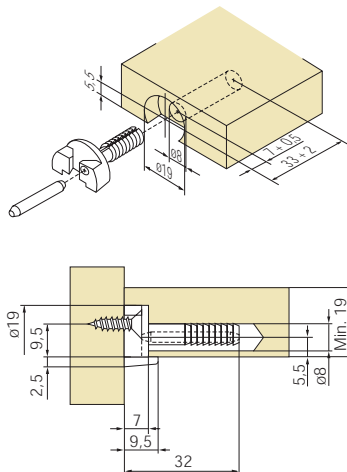
Belasting

Type 9000 schapdrager Type 9010 verbindingsdrager

Voor 4 dragers van DIN 68874 alle dragers hebben belasting-niveau L75 (proefbelasting 1500 N) doorstaan. Speciaal bij hoge kasten adviseren wij dragers met Euro- of verzonken spaanplaatschroeven-bevestiging. Het knikken van de zijwand wordt daardoor verhinderd.

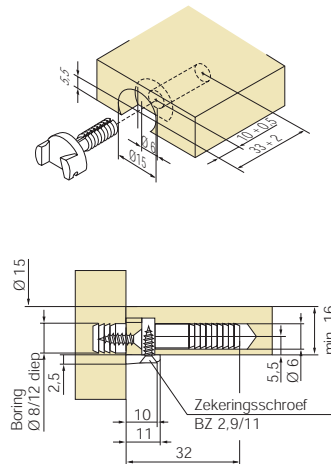
Schapdrager Montage van drevelhuisje Type 9000/GEH

Boring volgens aangegeven maat of eenvoudiger met GRASS-trapsgewijze boor



Verbindingsdrager Montage van drevelhuisje Type 9010/GEH

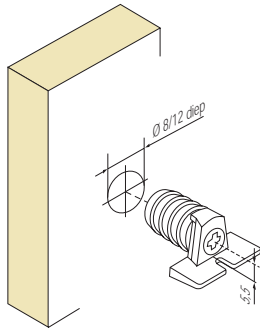
Boring volgens aangegeven maat of eenvoudiger met GRASS-trapsgewijze boor



Schapdrager

Type 9010/DTZ/8 om in te persen met opgeschroefde drevel

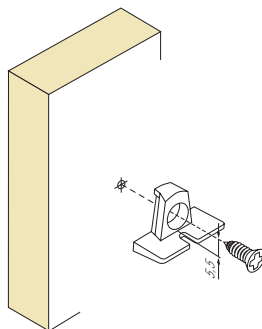
Schapdrager van zink,
Bevestiging met drevel Ø 8 mm



Schapdrager

Type 9010/TZ/5,2 om op te schroeven met verzonken spaanplaatschroeven of met dubbele montage

Schapdrager van zink,
bevestiging met verzonken spaanplaatschroeven of GRASS-hulsschroef



Verbindingsdrager

Type Fixgrass 9010

Toepasbaar bij min. 16 mm bodem met uithangbeveiliging (schroef)



Bestelinformatie

Schapdrager (vernikkeld)

Type	Art.Nr.
voor verzonken spaanplaatschroef 9000/TZ/4	43028-42
voor Euro-schroeven 9000/TZ/6	43036-42

Verbindingsdrager (vernikkeld)

Type	Art.Nr.
voor verzonken spaanplaatschroef 9010/TZ/5,2	48662-42
voorgemonteerde 8 mm drevel 9010/DTZ/8	48663-42

Drevelhuisje kunststof

wit 9000/GEH	43056-42
-----------------	----------

Drevelhuisje kunststof

wit 9010/GEH	48697-42
-----------------	----------

Spreidpin staal

verzinkt 9000/V	43053-42
--------------------	----------

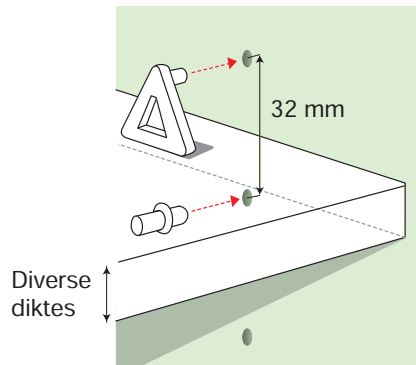
Borgschroef

vernikkeld SR/BZ 2,9 x 11	82401-42
------------------------------	----------

Verpakkingseenheid 100 Stuks

Verpakkingseenheid 100 Stuks

Schapdragers & schaphouder



Schapdragers

Schapdrager rond/ transparant
Schapdrager rond/ kraag 5 mm

Schaphouder is flexibel en daardoor toepasbaar op verschillende diktes planken. Past exact in rijgatboring.



120001-1000
Schaphouder



3815
Schapdrager transparant



6355
Schapdrager kraag

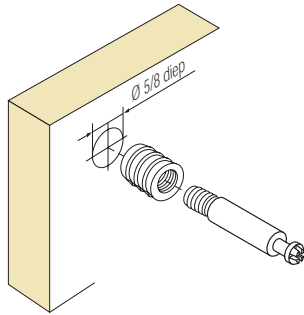
Art.Nr.	Omschrijving	Afmeting	Verpakkingseenheid
120001-1000	Plankvastzetter	ø 5 mm / transparant	1000 stuks
3815	Plankdrager rond	ø 5 mm / transparant	1000 stuks
6355	Plankdrager rond	ø 5 mm / ø 5 mm kraag	1600 stuks

Excenterverbindingen

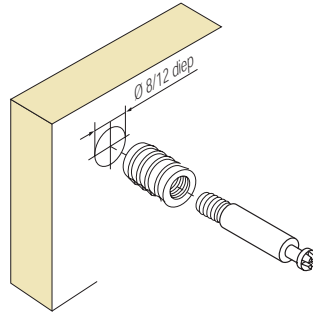
Excenterverbinders Type Fixograss 9200

Verbindingsbouten types

Verbindingsbout Type 9200/
V-B-E/M4 voor bevestiging met
spreiddevel $\text{\O} 5$ mm,
Type DK/5/M4

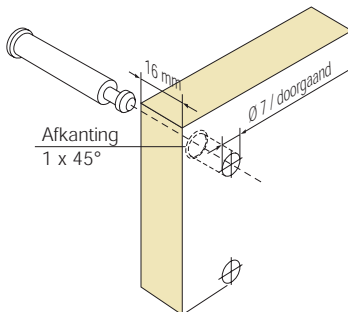


Verbindingsbout Type 9200/
V-B-E/M5 voor bevestiging met
drevlel $\text{\O} 8$ mm, Type DK/8/M5

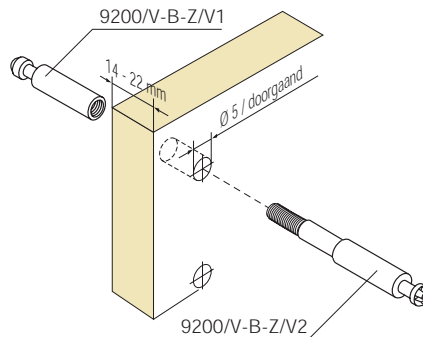


De meubelverbinder Fixograss 9200 is een zeer stabiel verbindingsbeslag. Zo wordt de zijwand met de bovenkant, bodem of tussenplank verbonden. Deze verbinder onderscheidt zich door zijn geringe grootte en de eenvoudige montage. Verschillende stalen verbindingbouten maken verschillende aanslagvarianten mogelijk. Gebruik een imbus SW5 voor montage.

Verbindingsbouten Type
9200/V-B-E om door te steken

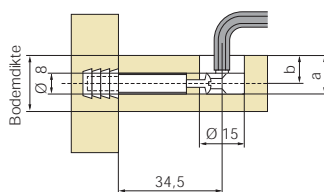


Verbindingsbout hulsdeel
Type 9200/V-B-Z/V1 en V2 om
te schroeven in de rijgatboring
 $\text{\O} 5$ mm



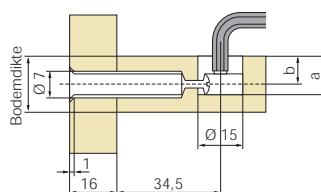
Inbouwmaat

(a) en (b) zie besteltekst

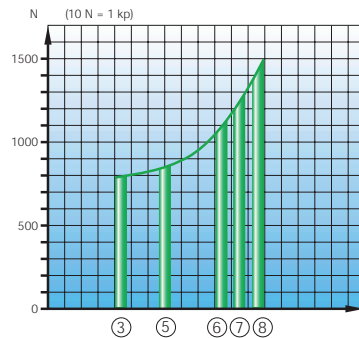


Inbouwmaat

(a) en (b) zie besteltekst



Belasting



- (3) Euro \varnothing 6 x 11
- (5) DK/10/M6 (niet gelijkmd)
- (6) DK/10/M6 (gelijkmd)
- (7) Verbindingsbout
- (8) Verbindingsbouthulzen

Verbindingsbeslag

Excenter

(zink, vernikkeld)

Type	(a) (b)	Art.Nr.
voor plaatdikte 14-16		
Excenter	12,5/8,0	43000-42

voor plaatdikte 17-20		
Excenter	15,0/9,5	43007-42

voor plaatdikte 21-23		
Excenter	16,2/11,0	43015-42

Verpakkingseenheid 100 Stuks

Verbindingsbouten

(verzinkt)

Type	Art.Nr.
Verbindingsbout, M6	
9200/V-B-E/M6	43024-42

Verbindingsbout Euro \varnothing 6	
9200/V-B-E/Euro	44883-42

Verbindingsbout hulsdeel	
9200/V-B-Z/V1	44841-42

Verbindingsbout boutdeel	
9200/V-B-Z/V2	44842-42

Verbindingsbout kraag	
9200/V-B-E	45034-42

Verpakkingseenheid 100 Stuks

Drevel

kunststof (wit)

Type	Art.Nr.
\varnothing 10 inlijmmof M6	
DK/10/M6	83050-58

Verpakkingseenheid 100 Stuks